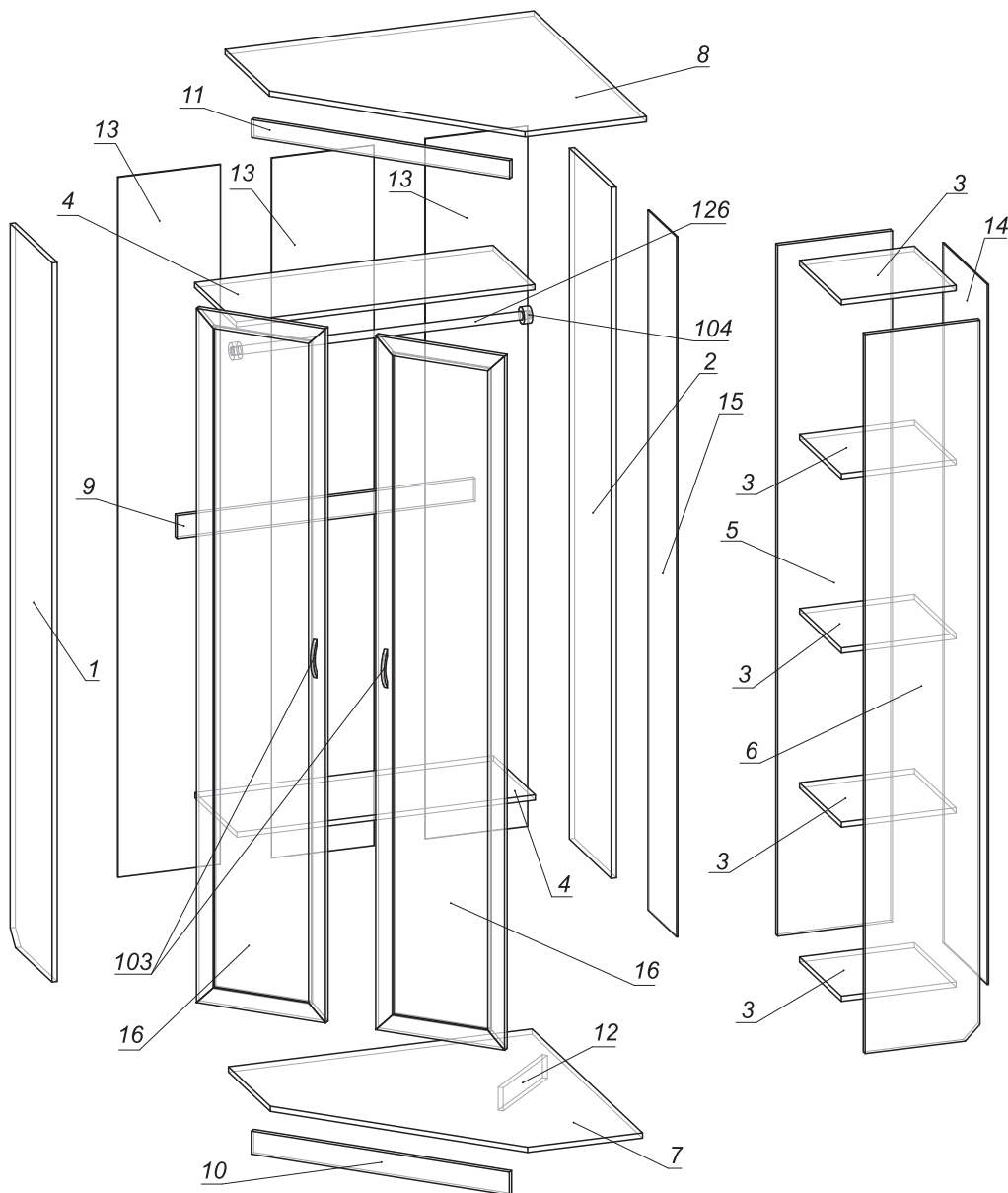


Схема сборки. Шкаф 401



Порядок сборки:

1. Сборку производить на ровной, гладкой поверхности!
2. На торцы деталей 1, 6 и 12 установить наконечники (рис. 2);
3. На посадочные места деталей 1 и 6 установить подпетельники (101) с помощью евровинтов (рис. 1);
4. На посадочные места деталей 16 установить петли (101) с помощью 111 (рис. 1);
5. На посадочные места деталей 1 и 2 установить штангодержатели (104) с помощью саморезов (111);
6. Согласно схеме сборки, с помощью шурупной стяжки (106) соединить детали 7, 10 и 12. Затем соединить детали 1, 2, 4 и 9. К детали 8 присоединить деталь 11, а потом соединить с 1 и 2, а затем деталь 7 с 1 и 2;
7. Установить сборку вертикально!
8. Задние стенки 13 соединить планками (122) и прибить гвоздями (115) к деталям 1, 2, 7 и 8, а к детали 9 - саморезами (111);
9. Полученную сборку положить на деталь 2;
10. Деталь 6 соединить с деталями 3 и 5 с помощью шурупных стяжек (106). Соединить деталь 7 и 8 с 5 и 6;
11. Установить сборку вертикально!
12. Гвоздями (115) прибить задние стенки 14 и 15 к торцам деталей 5 и 6, а к детали 2 саморезами (111);
13. Установите штангу 126 в 104;
14. Навесить двери (16) и отрегулировать их положение с помощью регулировочных винтов на петлях (рис. 1);
15. С помощью винтов (113) установить ручки (103) на двери (16);
16. Во внешние стяжки (106) установить заглушки (116).

Детали:

№	Название	Длина	Ширина	Кол.
1	Бок левый	2190	350	1
2	Задняя стенка	2104	350	1
3	Полки	350	350	5
4	Полки	909	350	2
5	Средник	2104	350	1
6	Бок правый	2190	350	1
7	Дно	925	925	1
8	Крышка	941	941	1
9	Ребро	70	909	1
10	Плинтус нижний	70	817	1
11	Плинтус верхний	55	817	1
12	Опора	70	300	1
13	Задний полник	2136	311	3
14	Задний полник	2136	372	1
15	Задний полник	2136	240	1
16	Дверь	2114	407	2

Фурнитура:

№	Наименование	Кол.
101	Петля 4-х шарнирная 45	8
103	Ручка	2
104	Штангодержатель	2
106	Стяжка шурупная	52
107	Ключ шестигранный	1
111	Саморезы 4*16	26
113	Винт 4*24	4
115	Гвозди 2*25	60
116	Заглушка	24
117	Наконечник	5
122	Планка соед. Белая	2
126	Штанга	1

