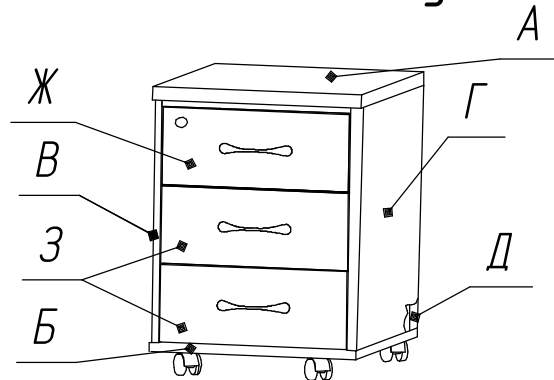


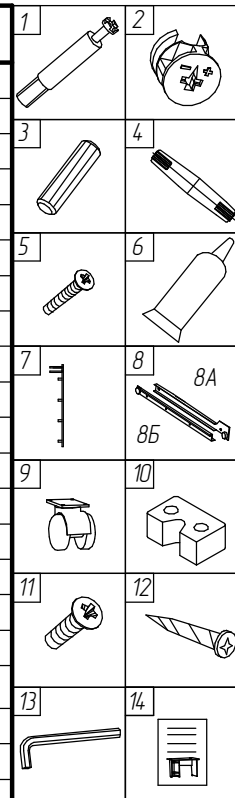
# Настоящая инструкция определяет порядок сборки и комплект поставки выкатной тумбы D44.055



При получении тумбы на складе необходимо полностью проверить комплектность получаемых деталей и фурнитуры. Сборку необходимо начинать с ознакомления со схемой сборки, в которой подробно указан состав деталей и фурнитуры.

## Комплект поставки

№ п/п	Наименование	Кол-во	Примечание
A	Венец верхний	1	408x505x28
Б	Стенка горизонтальная	1	406x482x18
В	Стенка боковая левая	1	500x480x18
Г	Стенка боковая правая	1	500x480x18
Д	Стенка задняя	1	500x368x18
Ж	Панель передняя ящика под замок	1	400x170x18
З	Панель ящика	2	400x170x18
П	Профильный погонаж	3	
К	Дно ящика	3	44.8x329x3
1	Винт эксцентриковый ЕВРО	8	
2	Эксцентрик	8	
3	Шкант медельный 8x30	12	
4	Ручка пластмассовая С23128	3	
5	Винт М4x28	6	
6	Клей ПВА в тюбике	2	
7	Замок центральный	1	
8	Направляющая роликовая	3	L=450
9	Ролик на площадке	4	
10	Ограничитель центрального замка	3	
11	Шурцуп ES 6.3x11.5	12	
12	Шурцуп US 3.5x16	46	
13	Ключ шестигранный	1	
14	Инструкция по сборке	1	



1. Собрать комплект планки центрального замка в соответствии с рисунками.

7.1 Планка – 1 шт.

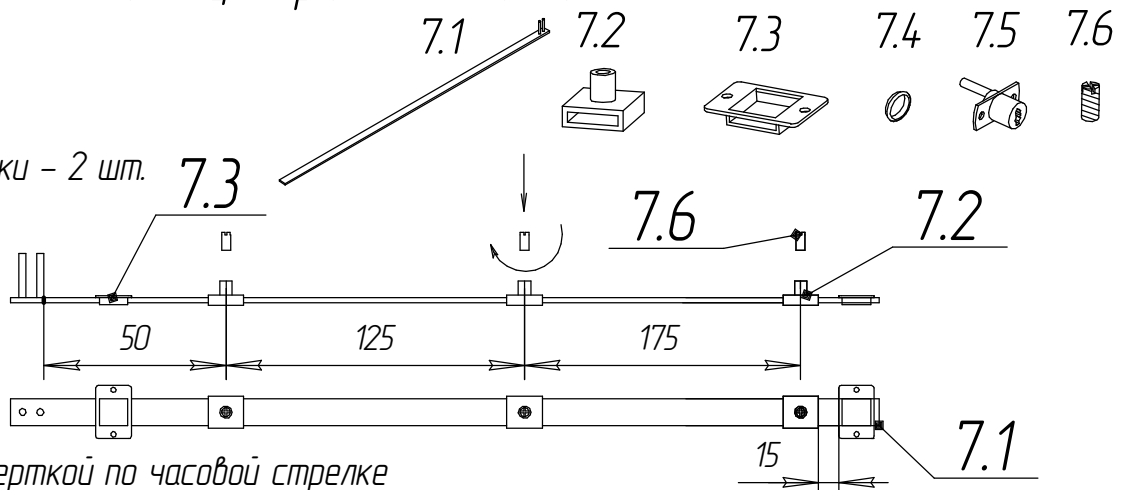
7.2 Упор – 3 шт.

7.3 Направляющая планки – 2 шт.

7.4 Накладка – 1 шт.

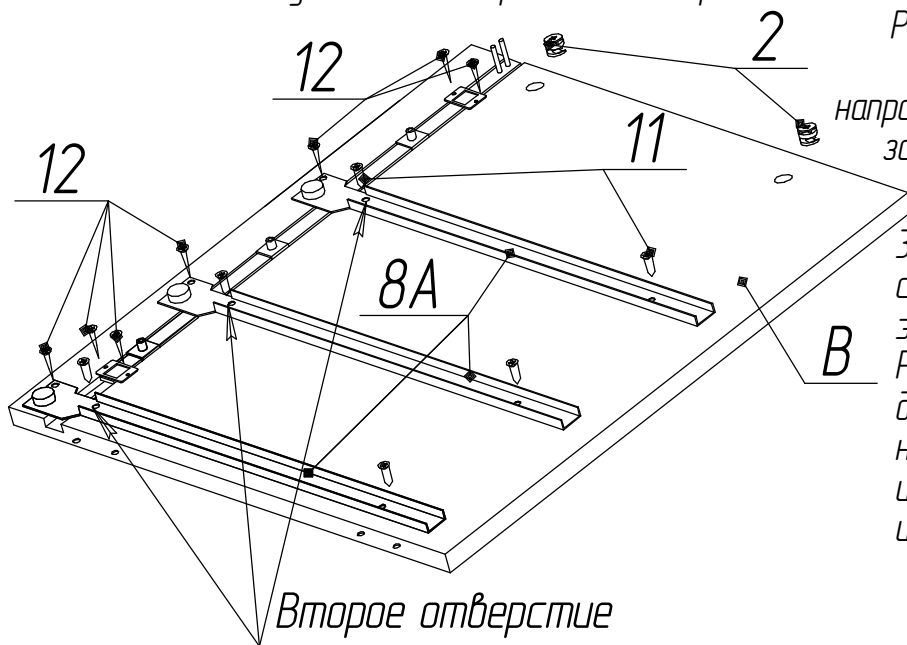
7.5 Сердцевина – 1 шт.

7.6 Винт – 3 шт.



Винты 7.6 зажать отверткой по часовой стрелке

2. В отфрезерованный паз, стенки доковой поз.В, уложить собранную планку центрального замка, направляющие планки поз. 7.3 расположить согласно схемы и зафиксировать шурупами поз. 12 по 2 шт на планку(4шт). В отверстия диаметром 15x12 вставить эксцентрики поз. 2(4шт).

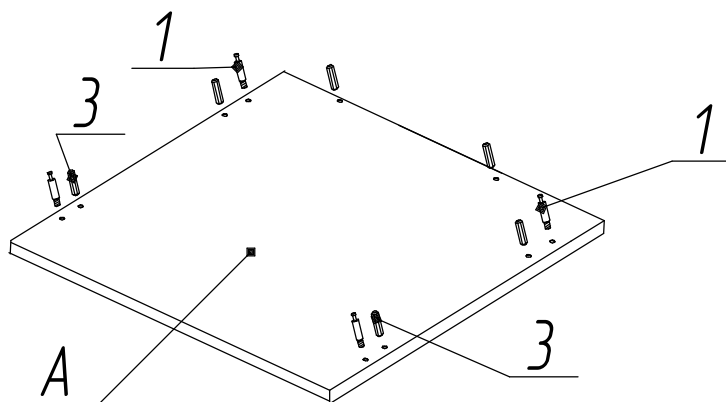


Разложить по намеченным отверстиям диаметром 5x11 левые составляющие направляющих роликовых поз. 8AL (3 шт) и зафиксировать шурупами 6,3x11,5 поз. 11 (6шт) и шурупами 3x13 поз.13(3шт).

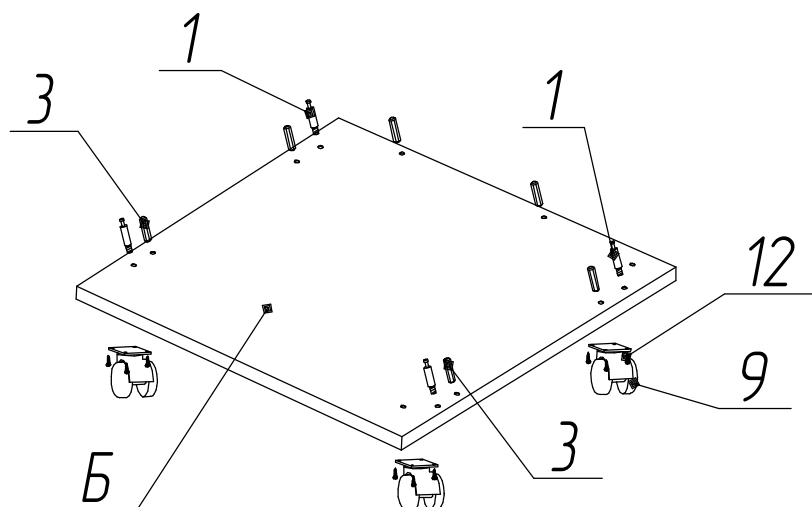
3. В отверстия диаметром 15x12 стенки доковой поз. Г вставить эксцентрики поз. 2(4шт).

Разложить по намеченным отверстиям диаметром 5x11 правые составляющие направляющих роликовых поз. 8AR(3шт) и зафиксировать шурупами поз. 11 (6шт) и шурупами 3.5x16 поз.12(3шт).

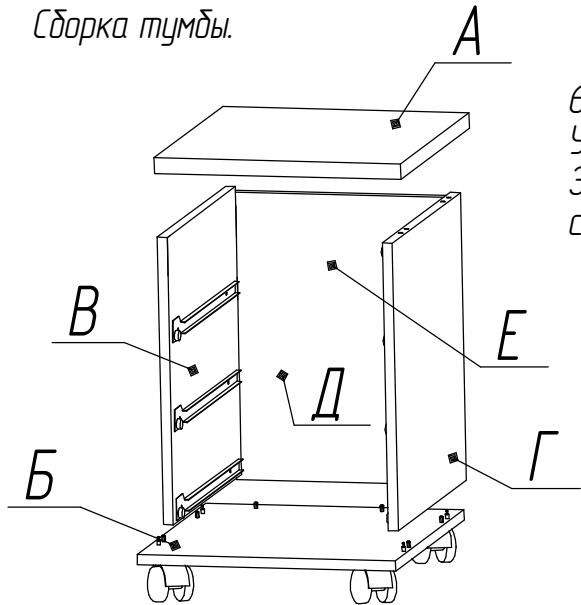
4. В венец верхний поз. А в отверстия диаметром 5x11 мм вкрутить винты эксцентриковые евро поз.1(4 шт), в отверстия диаметром 8x14 мм. вставить шканты поз. 3 (6 шт).



5. В стенку горизонтальную тумбы Б с наружной стороны прикрутить ролики поз 9 шурупами поз. 12 (16 шт). В отверстия с внутренней стороны диаметром 5x11 мм вкрутить винты эксцентриковые поз. 1(4 шт). поз.1, в отверстия диаметром 8x14 мм. вставить шканты поз.3(6 шт).

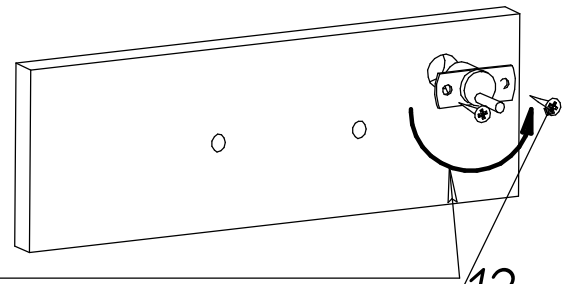
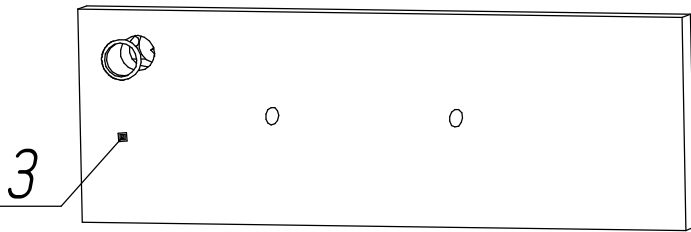


Сборка тумбы.



6. Собрать стенки боковые В и Г, стенку заднюю Д  
Установить крышку поз.А.  
Затянуть эксцентрики поз.2 ключом поз. 13 по часовой  
стрелке.

Сборка ящика



Внимание  
направление вращения сердцевины 12

7. В панель поз. Ж в отверстия диаметром 20 мм вставить накладку (предварительно сняв ее с сердцевины замка) с наружной стороны, сердцевину вставить с внутренней стороны и зафиксировать 2 шурупами поз. 12.

К панелям поз. Ж и З прикрутить ручки поз. 4 (3шт) винтами М4х28 поз. 6 (6шт).

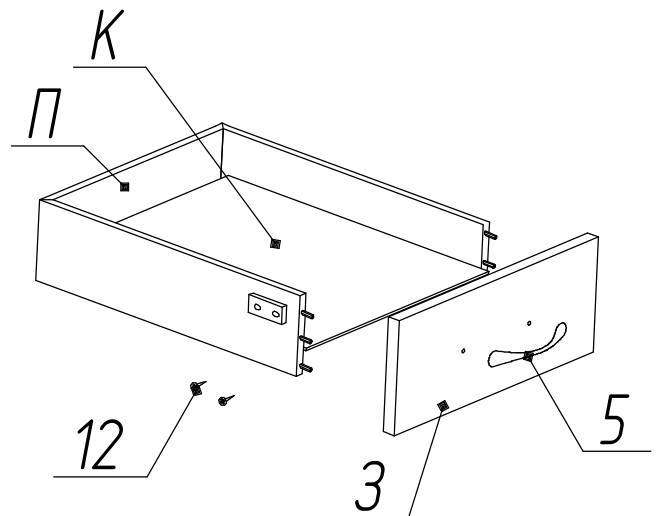
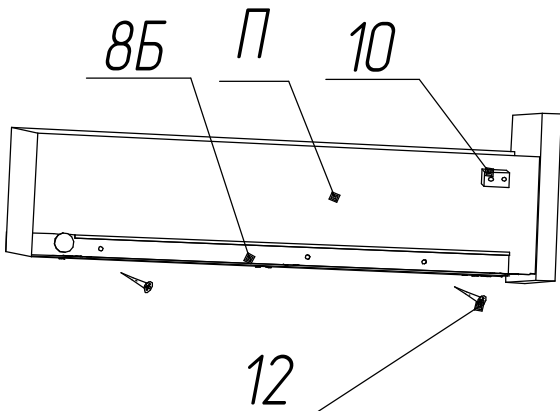
8. К профильному погонажу по наметке прикрепить ограничитель центрального замка поз. 10.

Прикрепить направляющие поз. 8Б (6 шт) с помощью шурупов 3,5х16 поз. 12 (12 шт).

9 В отверстия диаметром 8 мм панелей поз. Ж и З капнуть клей ПВА.

Профильный погонаж поз. П согнуть вставить в отверстия панелей поз. Ж и З

14 Установить ящики в тумбу.



*Гарантийный срок 18 месяцев со дня приобретения мебели.  
Срок эксплуатации 3 года*

*Порядок предъявления претензий.*

- 1. В период гарантийного срока изготовитель устраняет дефекты производственного характера.*
- 2. За механические повреждения, возникшие при транспортировании и хранении, изготовитель ответственности не несет.*
- 3. Претензии по качеству и комплектности должны направляться покупателем в адрес изготовителя с обязательным приложением копии товарного чека и отметкой в гарантийном талоне о дате продажи.*

*Изготовитель: ИП «Ярочин Стиль» ООО  
225003, Беларусь, Брестская обл., Брестский р-н, М-1, 25-ый км, 4"  
тел. +375-162-973-030, ф. +375-162-973-033, E-mail: [bels@bels.ru](mailto:bels@bels.ru)*